

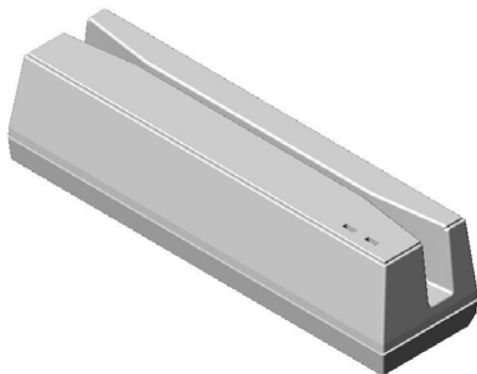
USB 磁條卡讀卡機

簡介:

MSR400U 是一部外觀輕巧且操作簡單的磁條閱讀器，可在具 USB 介面的個人電腦或終端機上使用。
MSR400U 是合乎 USB 人性介面裝置(Human Interface Device Class Specification V1.1)標準所設計的產品。
只要您的電腦或終端機有 Windows 98 或 ME 或 2000 並安裝 HID 驅動程式，使用它就好像使用 USB 鍵盤一樣簡單，MSR400U 是模擬鍵盤的 USB 磁條閱讀器。

特點:

- 外型輕巧、美觀。
- 可讀信用卡、提款卡及金融證券存摺簿。
- 容易安裝在適當的作業平台。
- 有操作狀態指示燈及響鈴，便利操作正確。
- 是一部模擬鍵盤的 USB 磁條閱讀器。
- 可在具 USB 介面的個人電腦或終端機上使用。
- 合乎 USB 人性介面裝置(Human Interface Device Class Specification V1.1)標準。
- 直接由 USB 接座供電，不需外接電源。
- 使用標準的 Windows HID 驅動程式。



現有版本:

ISO:

- 單軌(Single Track):
MSR401U(ISO Track 1) 或 **MSR402U**(ISO Track 2) 或 **MSR403U** (ISO Track 3).
- 雙軌(Dual Track):
MSR403U (ISO Track 1& 2) 或 **MSR406U** (ISO Track 2 & 3).
- 三軌:(ThreeTrack):
MSR407U (ISO Track 1& 2 & 3).

JIS II:

- JIS II only **MJR400U**
- JIS II+ ISO Track 2 **MJR402U**
- JIS II+ ISO Track 1&2 **MJR403U**

規格:

參照標準

- ANSI/ISO,7810,7811,1/5,7812,7813.7816
- JIS X6301,X6302

使用界面:

- USB Specification V1.1

可讀信用卡、提款卡及金融證券存摺簿:

- IBM 格式(Format)
- ISO 格式(Format)
- JIS II 格式(Format)
- 可訂作任何資料格式

ISO 標準格式(Card Standards):

- 第一軌(track 1):210 BPI,79 字元符號.
- 第二軌(track 2):75 BPI,40 數字符號.
- 第三軌(track 3):107 BPI,40 數字符號.

速度(Speed):

- 3~125ips at 75bpi.
- 3~50ips at 210bpi.

紀錄方法(Recording Method):

- F/2F(Two Frequency Coherent Phase)

提供電源:

- 內供電源:DC 5V 由 USB 埠提供.

工作環境:

工作溫度: 0~55 °C
工作常溫: -10~55°C
工作濕度: 10~90%

產品外觀: 170(長)x42(寬)x44(高)mm

應用:

- 收銀 POS 系統
- 銀行金融證券系統
- 門禁系統
- 停車系統.

- ✓ We welcome OEM inquiries
- ✓ Custom device programming is available

Windows is a Trademark of Microsoft Corp.